



Libretto Istruzioni

Руководство

Bedienungsanleitung

Livret D'Instructions

Libro De Instruiones

CAPRI



Поздравляем вас с приобретением машины SANREMO: мы тщательно относимся к разработке всех своих изделий и постоянно сотрудничаем с любителями кофе по всему миру. Ваши пожелания важны для нас: ваш опыт и сотрудничество с нами позволяют нам улучшаться и добиваться наивысшего качества продукции SANREMO. SANREMO, подумай об этом.

Руководство по эксплуатации

SAPRI

Русский язык	стр.	17

ПРЕДИСЛОВИЕ

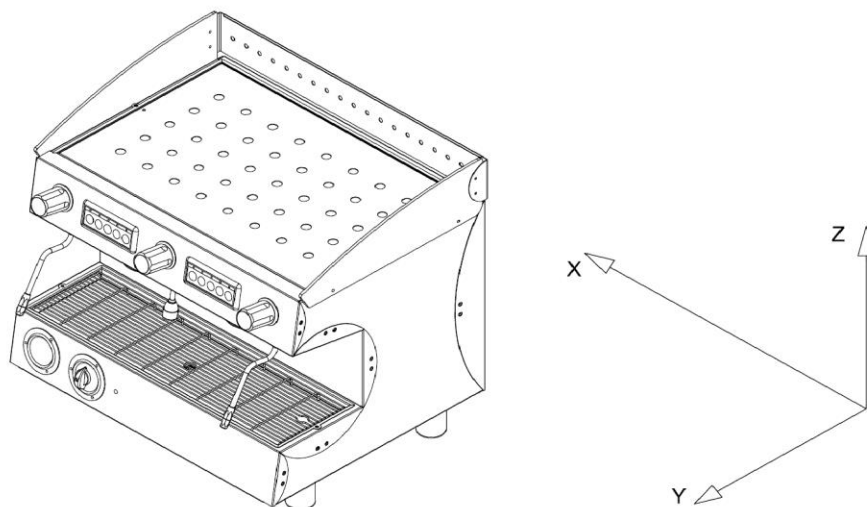
Настоящее руководство предназначено для использования квалифицированным персоналом и содержит информацию для максимально эффективного применения кофемашины. Перед использованием кофемашины внимательно изучите инструкции, чтобы убедиться в правильной работе и обеспечить длительный срок службы. Инструкции являются частью изделия. Настоящий документ необходимо хранить для обращения в будущем. Устройство не предназначено для использования лицами (включая детей) с ограниченными физическими или двигательными способностями или лицами с отсутствием опыта и знаний, за исключением случаев, когда они находятся под присмотром и проинструктированы ответственным за их безопасность лицом на предмет использования устройства. В настоящем руководстве описаны следующие модели:

Модель - CAPRI DELUXE SAP

Полуавтоматическая машина с непрерывной подачей и электромагнитным клапаном с управлением при помощи тумблера, расположенного на панели управления. Имеются исполнения с 1 и 2 группами.

Модель - CAPRI DELUXE SED

Модуль с электронным микропроцессорным управлением и программируемым дозированием с клавиатурой и индикаторными лампочками. **Имеются исполнения с 1 и 2 группами.**



ТЕХНИЧЕСКИЕ ХАРАКТЕРИСТИКИ

		ГРУППЫ	1	2
ШИРИНА (X)	мм		430	600
ГЛУБИНА (Y)	мм		485	485
ВЫСОТА (Z)	мм		535	535
ЕМКОСТЬ БОЙЛЕРА	л		4,5	10
МАССА НЕТТО	Кг		38	49
МАССА БРУТТО	Кг		41	53
НАПРЯЖЕНИЕ	В		120 220-240 1N~ 380-415 3N~	120 220-240 1N~ 380-415 3N~

ЭНЕРГОПОТРЕБЛЕНИЕ БОЙЛЕРА	кВт	2,15/2,6	2,95/4,9
МОЩНОСТЬ НАСОСА	кВт	0,2	0,2
ЭНЕРГОПОТРЕБЛЕНИЕ ВНЕШНЕГО ЭЛЕКТРИЧЕСКОГО НАСОСА	кВт	0,2	0,2
МОЩНОСТЬ ЭЛЕКТРОМАГНИТНОГО КЛАПАНА	кВт	0,0135	0,0225
МОЩНОСТЬ АВТОМАТИЧЕСКОГО РЕГУЛЯТОРА УРОВНЯ	кВт	0,01	0,01
РАСЧЕТНОЕ ДАВЛЕНИЕ БОЙЛЕРА	(2 бар) МПа	0,2	0,2
РАБОЧЕЕ ДАВЛЕНИЕ БОЙЛЕРА	(0,8-1 бар) МПа	0,08:0,1	0,08:0,1
ДАВЛЕНИЕ ВОДОПРОВОДНОЙ ВОДЫ (МАКС.)	(6 бар) МПа	0,6	0,6
ДАВЛЕНИЕ НАЛИВА КОФЕ	(8-9 бар) МПа	0,8/0,9	0,8/0,9

Взвешенное давление звука А составляет менее 70 дБ.

Для правильной работы и обслуживания машины необходимо строго соблюдать настоящее руководство, все инструкции и схемы.

ПРЕДУПРЕЖДЕНИЯ

Прибор запрещено чистить при помощи струи воды. Попадание воды внутрь прибора запрещено. Прибор запрещено располагать рядом с источником тепла.

Прибор непригоден для установки вне помещения.

Детям запрещено использовать прибор в качестве игрушки.

Прибор необходимо установить в месте, где доступ к его применению и техобслуживанию имеют только квалифицированные лица.

Доступ к зоне обслуживания разрешен только тем лицам, которые имеют знания и практический опыт использования прибора, в частности, в аспектах безопасности и гигиены.

Чтобы обеспечить безопасное использование прибора, он должен быть установлен по уровню.

Если кабель питания поврежден, его необходимо заменить в центре послепродажного обслуживания SANREMO, так как для этого требуются специальные инструменты.

Устройство необходимо использовать в помещениях с температурой от 5°C до 35°C.

При поставке контур воды устройства пуст. Если он замерзнет после первого использования лед в контуре необходимо растопить перед повторным применением устройства.

Поместите устройство в теплые условия, присоедините шланг к сливному крану, чтобы слить воду, откройте водопроводный кран, дождитесь, пока лед не растает, снимите шланг, закройте сливной кран еще раз и выполните порядок установки.

В СЛУЧАЕ ОТКАЗА ИЛИ НЕИСПРАВНОСТИ ТРЕБУЕТСЯ ОБРАТИТЬСЯ К КВАЛИФИЦИРОВАННЫМ СПЕЦИАЛИСТАМ В ЦЕНТР ПОСЛЕПРОДАЖНОГО ОБСЛУЖИВАНИЯ.

Данные и характеристики, указанные в настоящем руководстве, не налагает никаких обязательств на производителя, и он оставляет за собой право на изменение моделей в любое время.

Производитель не несет ответственность за травмы людей и повреждение имущества в случае несоблюдения инструкций настоящего руководства.

УСТАНОВКА

Перед установкой прибора убедитесь, что напряжение и мощность сети соответствуют данным, указанным на паспортной табличке. Вытащите прибор из упаковки и поставьте в место установки, убедившись, что оно является устойчивым и безопасным и вокруг имеется достаточно свободного места для эксплуатации прибора.

Поставьте устройство таким образом, чтобы расстояние между решеткой и полом было не менее 150 см.

ЭЛЕКТРИЧЕСКОЕ ПОДКЛЮЧЕНИЕ

Перед подключением кабеля питания выполните следующие инструкции, чтобы установить защитный выключатель соответствующего номинала:

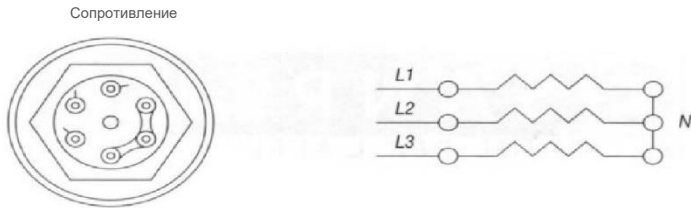
Установите кабель заземления, затем фазовые кабели. Если требуется отсоединить кабели, сначала снимаются фазовые кабели, а затем кабель заземления. Убедитесь, что заземление соответствует имеющимся стандартам и нормам.

Чтобы напрямую подключиться к электросети, установите устройство для отключения прибора от сети с таким расстоянием размыкания контактов, которое позволяет выполнить отключение в условиях категории III под напряжением в соответствии с правилами установки.

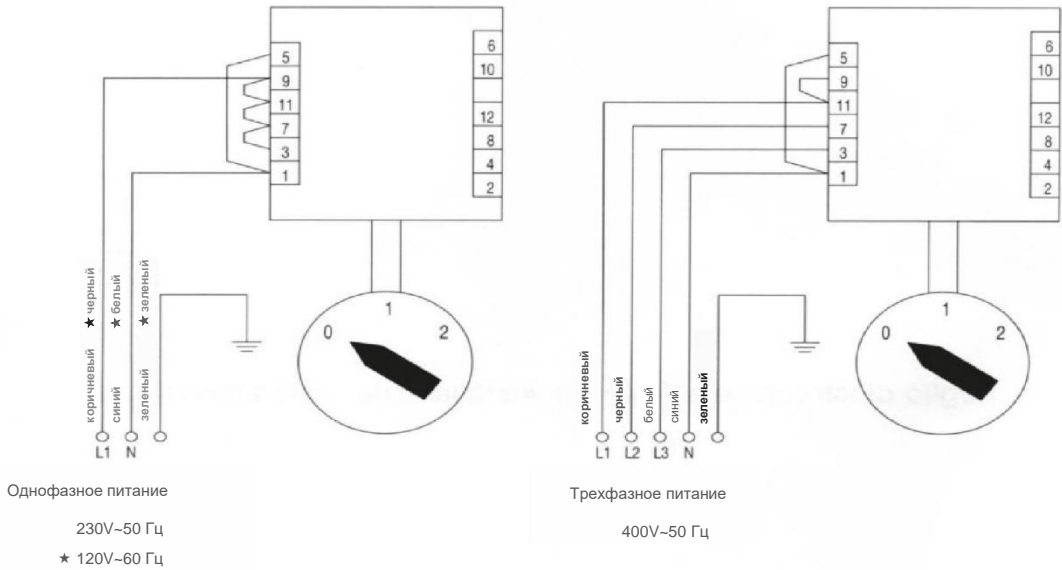
ПРИМЕЧАНИЕ: УБЕДИТЕСЬ, ЧТО ДАННЫЕ НА ПАСПОРТНОЙ ТАБЛИЧКЕ СООТВЕТСТВУЮТ ХАРАКТЕРИСТИКАМ ЭЛЕКТРОСЕТИ.

ПОДКЛЮЧЕНИЕ КАБЕЛЯ ПИТАНИЯ

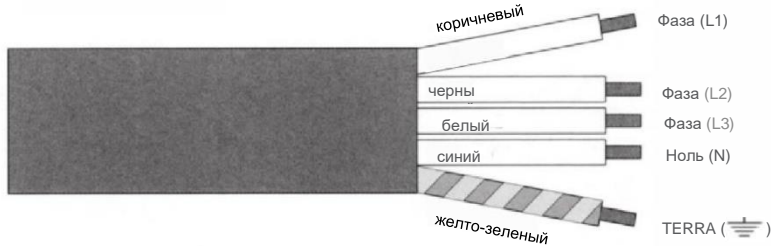
Сопротивление тока



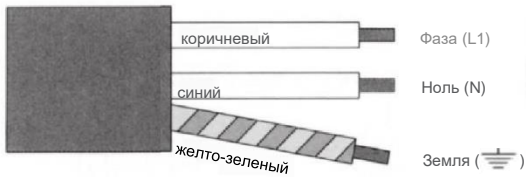
Вариант элекстротитания



400 В
Трехфазное + Ноль



230 В
Однофазное



120 VOLT
MONOPHASE



СОЕДИНЕНИЕ ВОДЫ

После установки бойлер и теплообменники являются сухими, чтобы исключить повреждение в результате замерзания.

1. В прибор следует подавать только холодную воду.
2. Если давление подачи воды превышает 0,6 МПа (6 бар), требуется установить регулятор давления с максимальным выходным уровнем 0,6 МПа (6 бар).
3. Присоедините сливной шланг к поддону, не перекручивая и не наклоняя шланг, чтобы обеспечивался равномерный поток воды.
4. Присоедините шланг 3/8" к источнику воды, затем к емкости с умягчителем и прибору. Присоединение должен осуществляться в соответствии с государственными нормами и правилами.

Примечание: водоумягчитель крайне важен для правильной работы прибора с целью оптимизировать подачу кофе в стакан и увеличить срок службы составных частей, так как он очищает воду от накипи и остатков, которые в противном случае сокращают срок службы.

В случае несоблюдения этих инструкций с компании снимается вся ответственность.

Перед присоединением впускной трубки насоса откройте кран и подайте воду через умягчитель примерно в течение двух минут.

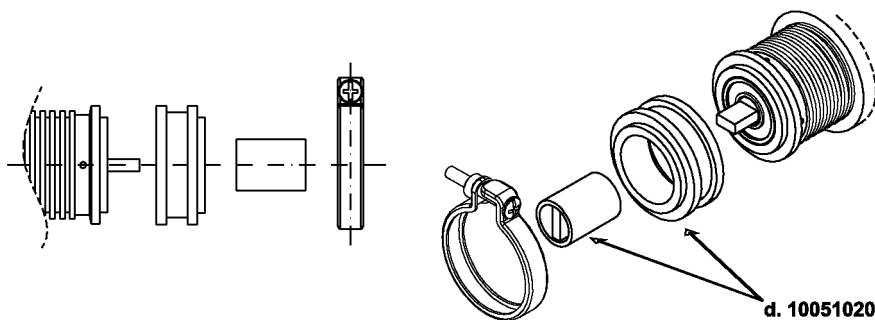
ВНИМАНИЕ – ПРАВИЛА ИСПОЛЬЗОВАНИЯ РОТОРНЫХ НАСОСОВ

1 - Правильное выравнивание насоса и двигателя

Шум электромотора и насоса в сборе вызван неправильным выравниванием.

Если соединение между мотором и насосом является жестким, то ротор насоса и ротор мотора могут быть не совмещены. С течением времени с высокой вероятностью произойдет заклинивание мотора.

Эффективным решением этой проблемы является использованием упругой муфты между насосом и мотором. Компания SANREMO поставляет дополнительный комплект (код детали 10051020).



2 - Качество воды.

Жесткий механический допуск узлов и материалов, используемых для центробежных лопастных насосов, обуславливает использование очень чистой воды в отсутствие взвешенных твердых частиц. Песок, отложения на соединительных трубах или смолы умягчителя проходят через насос и могут поцарапать графитовые части, что станет причиной недостаточного давления и расхода.

Если закрытый водяной контур не может обеспечить чистоту воды и отсутствие загрязнений, компания SANREMO рекомендуется установить фильтр 5-10 микрон между умягчителем.

Рекомендуемый фильтр: полипропиленовый кассетный фильтр для пищевых продуктов.

Фильтр необходимо поддерживать в чистоте: грязный фильтр вызывает кавитацию, и насос может быстро сломаться (см. раздел 4).

3 - Работа в сухом режиме

Центробежные насосы могут работать в сухом состоянии только в течение очень короткого времени – всего несколько секунд!

Без надлежащего водяного охлаждения температура механического уплотнения очень быстро растет, что, в конечном счете, приводит к поломке. Наиболее вероятный результат – значительная протечка из четырех сливных отверстий рядом с хомутом мотора. На случай возможного отключения водопроводной воды SANREMO рекомендует установить предохранитель минимального давления перед насосом. В случае подачи из резервуара установите на него реле минимального уровня.

4 - Кавитация

Кавитация появляется, когда расход подачи не соответствует расчетным требованиям насоса: наиболее частые причины – грязный фильтр, малый диаметр труб, много потребителей на одной линии.

Открытие предохранительного клапана (обычно устанавливается перед насосом и фильтром) должно происходить перед пуском насоса. Это позволит избежать кавитации. По той же причине закрытие предохранительного клапана должно происходить после отключения насоса. Наиболее заметный эффект – увеличение шума. Если кавитация продолжится, то последствия будут такими же, как и при работе в сухом режиме.

5 - Обратная подача сухой воды

Если невозвратный клапан между насосом и резервуаром с горячей водой неисправен, в насос может попасть горячая (90-100°C). Габаритные отклонения составных частей вызывают заклинивание мотора.

6) Неправильное соединение

Крепления насосов – 3/8" NPT (конусное) или 3/8" GAS (цилиндрическое).

Иногда используются крепления с резьбой, отличной от рекомендуемого типа. Уплотнение осуществляется клеем или тефлоновой лентой. Если крепление устанавливается с применением силы, возможно появление острых краев; при использовании избыточного количества клея он может попасть в корпус насоса.

В обоих случаях имеется вероятность повреждения.

7) Гидроудар

Чтобы избежать гидроудара, открытие электромагнитного клапана, установленного после насоса, должно происходить перед пуском насоса. По той же причине закрытие клапана должно происходить после отключения насоса.

Гидроудар может стать причиной поломки графитовых деталей и повреждения механического уплотнения, что вызовет засорение насоса и протечки.

8) Перемещение

Падение на пол может вызывать деформации, которые нарушают строгие механические допуски составных частей насоса. По той же причине необходимо проявлять осторожность при зажиме насоса для снятия или установки креплений.

9) Образование накипи

Накипь быстро образуется на внешних деталях при использовании жесткой воды, не смягченной ионообменными смолами.

Образование накипи увеличивается при использовании клапана сброса давления в качестве регулятора расхода: скорость отложения увеличивается с ростом циркуляции в закрытом контуре.

Отложения накипи вызывают повышение момента, периодическое заклинивание насоса или сокращение рабочего давления, так как клапан сброса давления работает неисправно.

Чтобы сократить эту проблему, компания SANREMO предлагает использовать насосы с расходом, который соответствует характеристикам водяного контура.

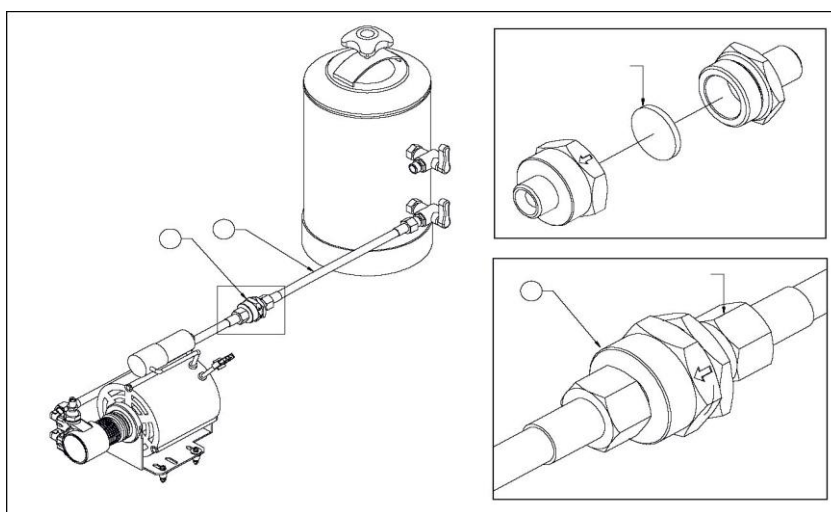
В некоторых контурах рекомендуется периодически удалять накипь химическими способами.

ФИЛЬТР ПРИМЕСЕЙ

Фильтр примесей (код 10355150) обычно устанавливается на шланг, соединяющий очиститель с насосом (рис. А), чтобы предотвратить повреждение установленных ниже составных частей, таких как крышка насоса, поточные насосы, электромагнитные клапаны и т. д.

Капсульный фильтр (код 10355162), который блокирует примеси, имеющиеся в воде, необходимо менять каждые три месяца.

Такая частота является примерной, так как фактическое время связано с расходом воды и примесями, присутствующими в водопроводной воде. Замена капсульного фильтра: свяжитесь со службой поддержки клиентов SANREMO



ПРИМЕНЕНИЕ

ПРЕДВАРИТЕЛЬНАЯ ПРОВЕРКА

Перед использованием прибора убедитесь, что:

- вилка правильно вставлена в сетевую розетку;
- шланг подачи воды правильно присоединен к водопроводной воде, отсутствуют протечки, а кран открыт.
- сливная трубка расположена в соответствии с указанными выше инструкциями.

Когда паровой кран (B) открыт, установите переключатель (D) в положение 1 и дождитесь максимального уровня воды в бойлере согласно электронному блоку управления. Если бойлер не заполняется в течение заданного времени (90 секунд), насос останавливается и диоды на клавиатуре мигают. В этом случае переведите переключатель (D) в положение 0 и затем в положение 1, чтобы завершить заполнение бойлера.

Теперь переведите переключатель (D) в положение 2, чтобы нагревательные элементы включились и начали нагрев воды.

Дождитесь появления пара из парового сопла (B), затем закройте кран и, используя манометр бойлера, убедитесь, что давление достигло значения 0,8-1 бар и поддерживается на этом уровне.

ПЕРВАЯ УСТАНОВКА И ПРОМЫВКА

Включите прибор и доведите его до расчетных рабочих условий, оставив в режиме "готовности к работе" на 4 часа (номинальная температура и давление бойлера: 120 ° C - 1 бар). Через 4 часа слейте воду из групп и выпуска и слива бойлера, чтобы весь водяной контур был пуст, с целью удалить исходные загрязнения.

Затем еще раз включите прибор и доведите его до расчетных рабочих условий согласно рабочим инструкциям.

ПОДАЧА ГОРЯЧЕЙ ВОДЫ

Убедитесь, что манометр бойлера показывает давление 0,5-1 бар.

Нажмите кнопку (M6), чтобы подать горячую воду, затем нажмите еще раз, чтобы прекратить подачу. Примите меры предосторожности, чтобы не обжечься.

ПОДАЧА ПАРА

Все модели имеют два паровых сопла по бокам рабочей поверхности, за исключением устройства с одной группой, которое имеет только одно сопло. Эти паровые сопла могут убираться и менять положение благодаря шаровому сочленению. Для подачи пара поверните регуляторы (B) против часовой стрелки. Примите меры предосторожности, чтобы не обжечься.

ПОДАЧА КОФЕ, МОДЕЛЬ CAPRI DELUXE SAR

Вставьте держатель фильтра (E) в головку группы (F), повернув держатель фильтра против часовой стрелки. Нажмите кнопку (I), дождитесь подачи требуемого количества кофе и затем верните в исходное положение.

ПОДАЧА КОФЕ, МОДЕЛЬ CAPRI DELUXE SED

Вставьте держатель фильтра (E) в головку группы (F), повернув держатель фильтра против часовой стрелки. Выберите тип требуемой подачи на клавиатуре (M):

M1=Один стакан крепкого/обычного кофе.

M2=Один стакан обычного/жидкого кофе.

M3=Два стакана крепкого/обычного кофе.

M4=Два стакана обычного/жидкого кофе.

M5=Клавиша электронного программирования или непрерывная ручная подача.

ПРОГРАММИРОВАНИЕ ПОДАЧИ

- а) Для доступа к этому режиму нажимайте кнопку M5 на первой кнопочной панели слева в течение 5 секунд. Индикаторные лампочки на кнопках M5 начинают непрерывно мигать. Выберите требуемое количество и нажмите для начала подачи. Индикаторная лампочка на кнопке M5 и лампочка выбранного количества горят. После подачи нужного количества нажмите на выбранную кнопку подачи еще раз, чтобы блок управления сохранил данные. Повторите эту процедуру для всех 4 кнопок подачи на кнопочной панели. Подаваемое количество также можно настроить для кнопки подачи горячей воды (M6) при помощи указанной выше процедуры. По завершении процедуры оставшиеся группы будут автоматически использовать сохраненное в памяти количество. Однако другие группы можно запрограммировать независимо, повторив ту же процедуру после программирования первой группы слева.

- b) Внутри блока управления имеется 2 системы защиты электроники и разных частей прибора. Если при нажатии кнопки подачи соответствующая индикаторная лампочка начинает мигать, это говорит о неисправности электронной системы или недостатке воды. Для безопасности подача воды останавливается через 4 минуты и в любом случае после подачи 4 литров.
- c) Электроника CAPRI SED также предлагает возможность воспроизведения эффекта предварительной варки путем смачивания кофе в течение 0,6 секунд и прекращением дальнейшей варки в течение 1,2 секунды. Эта опция также применима для одиночных стаканов кофе.

ВКЛЮЧЕНИЕ ПРЕДВАРИТЕЛЬНОЙ ВАРКИ

Когда прибор выключен, переведите переключатель (D) в положение 1 и нажимайте кнопку (M1) на левой группе, пока индикаторная лампочка, соответствующая кнопке (M5), не начнет постоянно гореть; затем отпустите кнопку (M1). Теперь переведите переключатель (D) в положение 0 и затем в положение 2, чтобы сохранить операцию.

ОТКЛЮЧЕНИЕ ПРЕДВАРИТЕЛЬНОЙ ВАРКИ

Когда прибор выключен, переведите переключатель (D) в положение 1 и нажимайте кнопку (M2) на левой группе, пока индикаторная лампочка, соответствующая кнопке (M5), не начнет постоянно гореть; затем отпустите кнопку (M2). Теперь отключите прибор и затем включите его при помощи переключателя (D), чтобы сохранить операцию.

ОЧИСТКА

Промывка фильтра: после подачи последнего стакана кофе фильтр и его держатель необходимо промыть водой. В случае повреждения, износа или засорения их требуется заменить. Поддон и решетка: поддон и решетку необходимо регулярно снимать и очищать остатки кофе. Водопмягчитель: умягчитель необходимо периодически восстанавливать согласно указаниям производителя, приведенным в руководстве.

Внешний корпус: внешний корпус и стальные детали необходимо очищать губкам и мягкими салфетками, чтобы не поцарапать их. Допускается использовать только те чистящие средства, которые не содержат абразивных порошков или растворителей, при этом использование стальной мочалки запрещено.

ПРЕДУПРЕЖДЕНИЕ: при использовании устройства рекомендуется контролировать различные приборы на предмет того, что они находятся в ранее указанных нормальных рабочих условиях.

Если устройство не используется в течение нескольких дней (либо каждые 2/3 месяца в ходе нормального использования), рекомендуется заполнять бойлер несколько раз, подавать чистую воду и выбрасывать кофе.

ОТКАЗ ПРИБОРА

Необходимо убедиться, что отказ не вызван следующими причинами:

- отказ питания или полное отключение.
- отключение водопроводной воды отсутствие или воды в бойлере.

В случае любых других причин свяжитесь с квалифицированным центром послепродажного обслуживания SANREMO.

ПЕРЕД ВЫПОЛНЕНИЕМ РАБОТЫ ВНУТРИ ПРИБОРА ИЛИ СНЯТИЕМ ДЕТАЛЕЙ КОРПУСА НЕОБХОДИМО ОТКЛЮЧИТЬ ЭЛЕКТРОПИТАНИЕ.

ГАРАНТИЯ

На каждый приобретенный прибор (сохраняйте чек, счет и накладную) распространяется гарантия. Эта гарантия предусматривает бесплатную замену деталей, чья неисправность подтверждена в сервисном центре или на заводе-производителе в результате дефектов материалов или качества изготовления, и при условии, что посторонние лица не выполняли ремонт прибора, используя неразрешенные детали или методы работы.

Дефектные детали необходимо вернуть производителю.

ПРИМЕЧАНИЕ: запрещено включать насос без воды. Чрезмерная температура вызывает повреждения насоса, и в этом случае замена по гарантии не предоставляется.

ИНФОРМАЦИЯ ДЛЯ ПОЛЬЗОВАТЕЛЕЙ



В соответствии со статьей 13 законодательного указа № 151 "Вступление в действие директив 2002/95/ EC, 2002/96/EC и 2003/108/EC по ограничению использования некоторых опасных веществ в электрическом и электронном оборудовании и утилизации отходов".

Прибор или его упаковка помечаются символом бака с крестом, который показывает, что по окончании срока службы его необходимо утилизировать отдельно от других отходов.

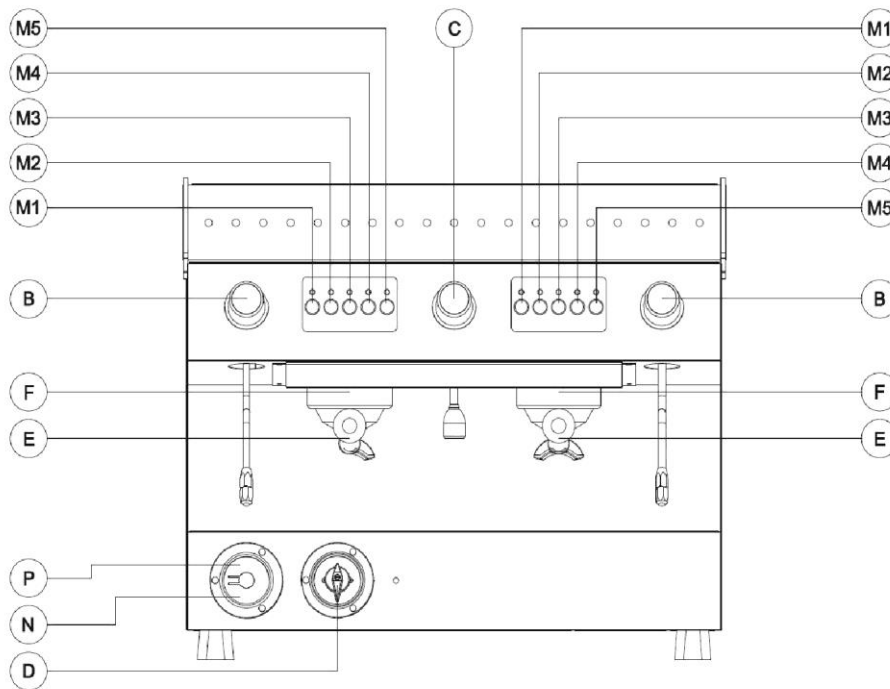
Отдельный сбор в конце срока службы организуется и контролируется производителем.

Пользователь, который хочет утилизировать этот прибор, должен связаться с производителем и использовать отдельную систему сбора отходов для утилизации прибора в конце срока службы.

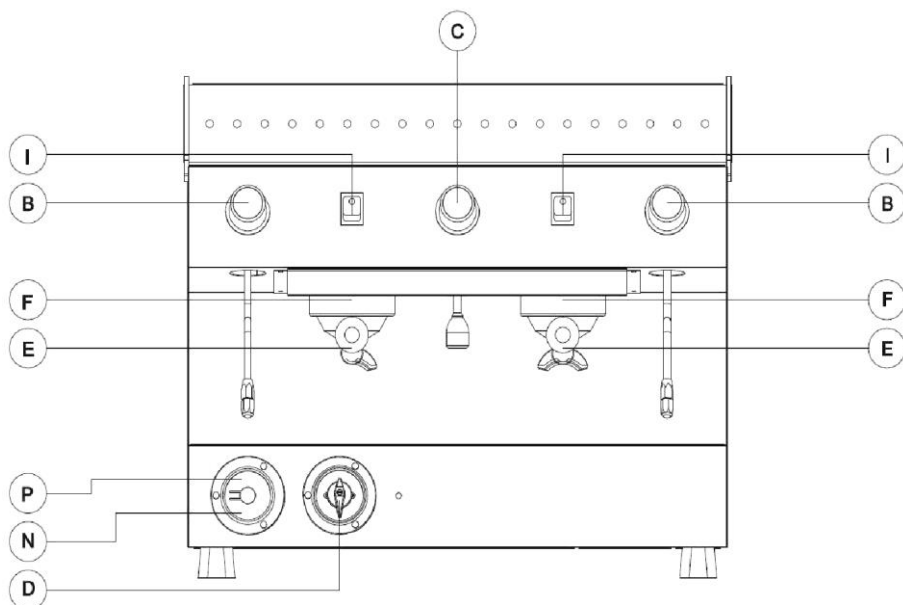
Отдельный сбор и дальнейшая переработка, очистка и экологичная утилизация данного прибора позволяют избежать отрицательного воздействия на окружающую среду и здоровье населения и способствует повторному использованию и/или переработке материалов.

Незаконная утилизация изделия пользователем наказывается административной ответственностью, предусмотренной действующим законодательством.

Модель - CAPRI SED DLX



Модель - CAPRI SAP DLX



ОБОЗНАЧЕНИЯ

- В – ручка парового крана
- С – ручка водяного крана
- Д – главный выключатель
- 0 – выключить
- 1 – насос и автоматика включены
- 2 – насос, автоматика и электрообогрев включены
- Е – держатель фильтра
- Ф – группа вставки держателя фильтра
- И – кнопка прекращения подачи
- М1 – подача одного малого стакана кофе
- М2 – подача одного большого стакана кофе
- М3 – подача двух малых стаканов кофе
- М4 – подача двух больших стаканов кофе
- М5 – непрерывная подача и кнопка настроек
- Н – манометр насоса
- Р – манометр бойлера

Подумай об этом ●

SANREMO s.r.l.

Виа Бортолан, 52

31050 Васкон ди Карбонера (Тревизо)

ИТАЛИЯ

Тел +39 0422 448900

Факс +3913422 443835

pjva/cLf 03238750262

www.sanremornadhinas.com

info@sanr@momachinBS.com